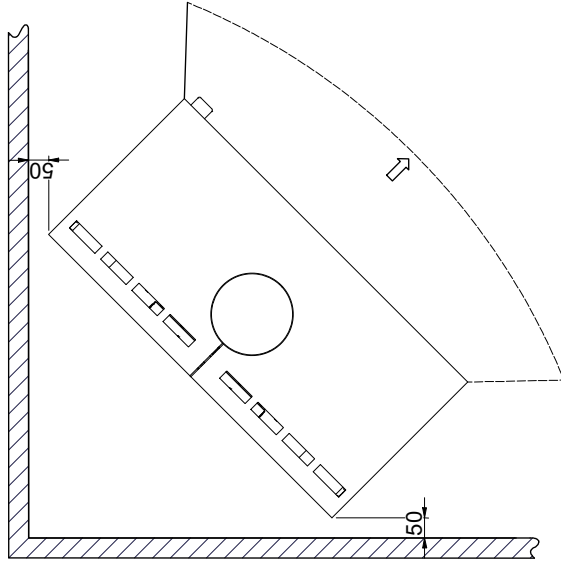
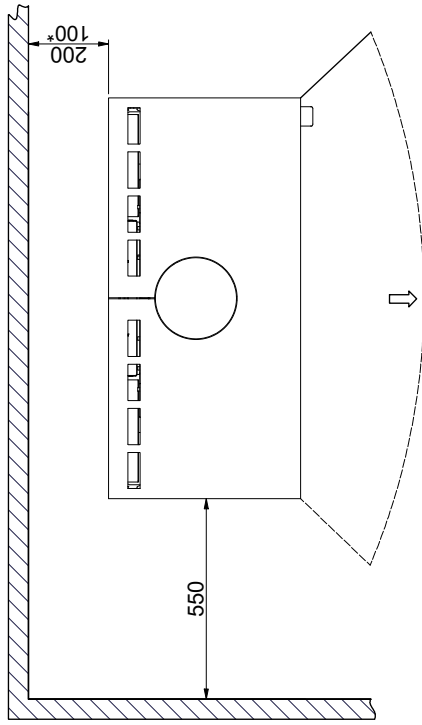
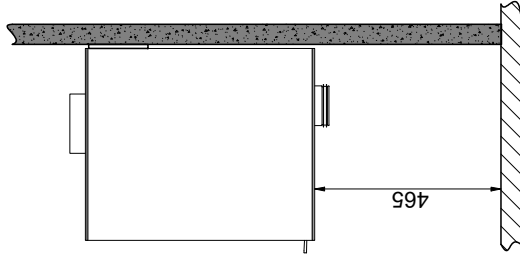


Distancia mínima a una pared de material combustible



Suelo de material combustible



Material inflamable



Muro cortafuegos, por ejemplo el muro cortafuegos Jotul de 50 mm, de ladrillo de 110 mm u otro material con las características ignífugas y aislantes adecuadas

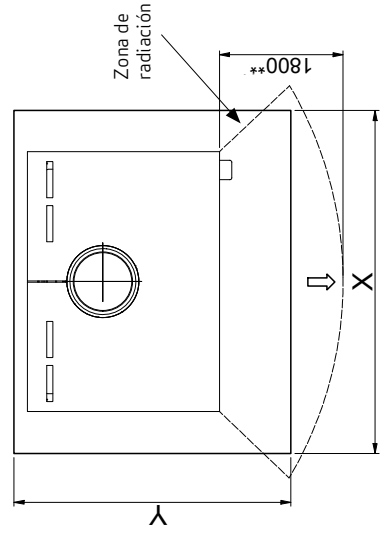
Todas las distancias están en mm

Todas las distancias son distancias mínimas

* Chimenea semi-aislada (Se deben cumplir todos los requisitos en cuanto a distancias de seguridad del conducto de evacuación y chimenea)

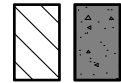
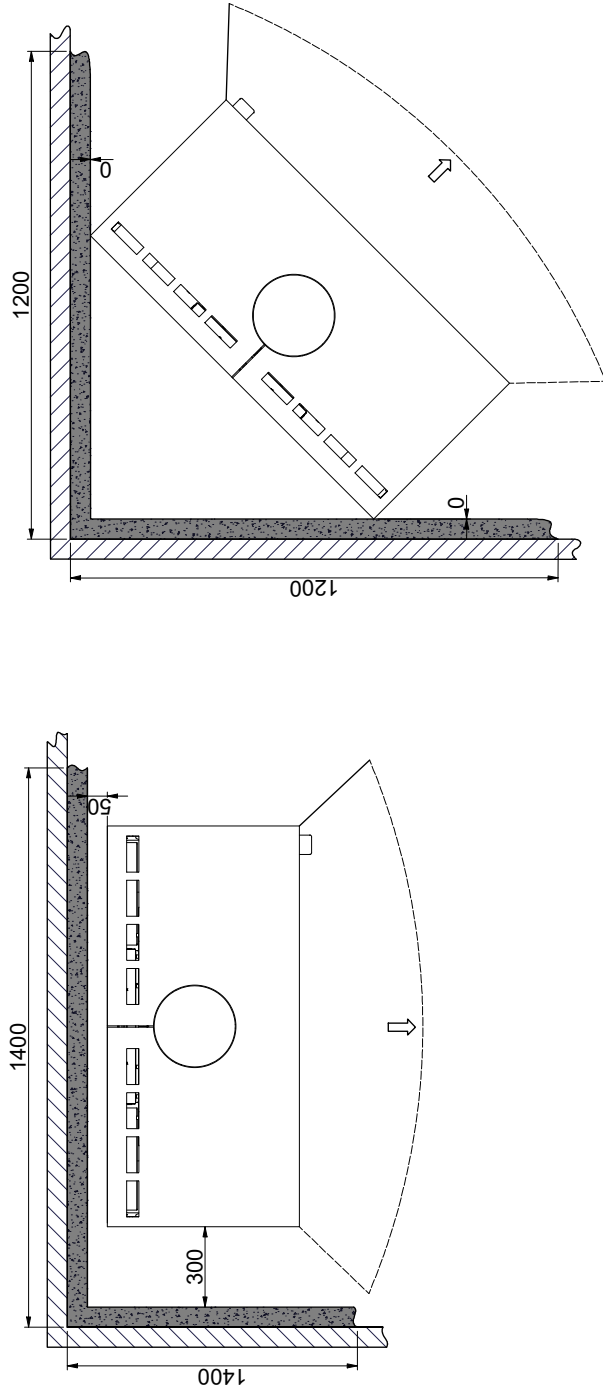
** Distancia mínima para muebles/material inflamable

Placa de suelo



X/Y = De conformidad con las leyes y reglamentos nacionales

Distancia mínima a una pared de material combustible protegida con cortafuegos



Material inflamable

Muro cortafuegos, por ejemplo el muro cortafuegos Jøtul de 50 mm, de ladrillo de 110 mm u otro material con las características ignífugas y aislantes adecuadas

Todas las distancias están en mm
 Todas las distancias son distancias mínimas
 * Chimenea semi-aislada (Se deben cumplir todos los requisitos de seguridad del conducto de evacuación y chimenea)