

ES
SCAN
80

ES - MANUAL DE INSTRUCCIONES Y MONTAJE
SCAN 80



SCAN®

MANUAL DE INSTRUCCIONES Y MONTAJE SCAN 80

ENHORABUENA POR LA COMPRA DE SU ESTUFA DE LEÑA SCAN

Ha elegido un producto de uno de los fabricantes de estufas de leña líderes de Europa, y estamos seguros de que disfrutará de su compra durante muchos años.

Para lograr el mejor uso posible de su estufa, es importante que siga las instrucciones y nuestros consejos. Lea detenidamente este manual de instrucciones y montaje antes de comenzar el montaje de su estufa.

SCAN 80-1
LUKKET SOKKEL



SCAN 80-2
SOKKEL MED
UNDERLUGE



SCAN 80-3
HIGH TOP
LUKKET SOKKEL



SCAN 80-4
HIGH TOP
SOKKEL MED
UNDERLUGE



SCAN 80-3C
(CORNER)
HIGH TOP
LUKKET SOKKEL



SCAN 80-4C
(CORNER)
HIGH TOP
SOKKEL MED
UNDERLUGE



ÍNDICE

■ DATOS TÉCNICOS			4
Instalación	4	Dibujos acotados y distancias de instalación	6
Seguridad	4	Placa de identificación	8
Datos técnicos y dimensiones	5	Número de registro del producto	8
■ MONTAJE			9
Herramientas para el montaje de la estufa empotrada	9	Distancia a muebles	11
Piezas sueltas	9	Distancia de seguridad	11
Accesorios adicionales	9	Retirada de la plataforma de madera	12
Eliminación del material de embalaje	9	Puerta (Cierre-automático)	12
Entrada de aire fresco	9	Ajuste de la altura de la estufa	13
Sistema de combustión cerrada	10	Ajuste de la pieza de conexión de la chimenea	14
Chimenea existente y chimenea de elementos prefabricada	10	Piedras de almacenamiento de calor	16
Conexión entre la estufa empotrada y la chimenea de acero	10	Subsuelo de carga	17
Requisitos para la chimenea	11	Plancha de suelo	17
Colocación de la estufa a un pared ininflamable	11		
■ INSTRUCCIONES DE USO			18
Technología CB (Quemado limpio)	18	Aire primario	18
Placas deflectoras de humos	18	Aire secundario	18
Contenedor de ceniza	18	Ajuste de aire primario y secundario con	19
■ ENCENDIDO Y COMBUSTIÓN			20
Funcionamiento respetuoso con el medio ambiente	20	Función de la estufa durante la primavera o el otoño	22
Encendido	20	Función de la chimenea	22
Función continua	21	Incendio en la chimenea	22
Advertencia de sobrecalentamiento	22	Indicaciones generales	22
Empleo en condiciones climatológicas diversas	22		
■ MANEJO DEL COMBUSTIBLE			23
Selección del combustible	23	Utilizar los siguientes materiales como combustible es peligrosa y invalida la garantía	23
Preparación	23	Valor calorífico de la leña	23
Almacenamiento	23		
Humedad	23		
■ MANTENIMIENTO			24
Deshollinada de la chimenea y limpieza de la estufa	24	Superficies pintadas	24
Comprobación de la estufa	24	Limpieza del cristal	25
Mantenimiento	24	Retirada de la placa deflectora y de la unidad deflectora	25
Revestimiento de la cámara de combustión	24	Eliminación de las piezas de la estufa	26
Juntas	24		
■ LOCALIZACIÓN Y RESOLUCIÓN DE PROBLEMAS			27
■ GARANTÍA			28

DATOS TÉCNICOS

INSTALACIÓN

- El propietario es responsable de asegurar que la instalación y el montaje cumplan con las normativas de construcción locales y nacionales, así como con la información suministrada en este manual
- Al instalar cualquier tipo de chimenea o estufa, en algunos países debe informarse a las autoridades locales de vivienda e inmuebles. Además puede ser obligatorio que su instalación sea inspeccionada y aprobada por un deshollinador local, antes de su puesta en marcha
- Para garantizar el mejor funcionamiento y seguridad posible de la instalación, le recomendamos que acuda a un instalador profesional. Su distribuidor de Scan le recomendará un instalador cualificado en su zona. Para obtener más información sobre los distribuidores de Scan, por favor visite www.scan-stoves.com

SEGURIDAD

Todo cambio hecho en el producto por el distribuidor, instalador o usuario podría afectar negativamente a su funcionamiento o seguridad. Lo mismo se aplica a los accesorios o equipamiento extra no suministrados por Scan A/S, como podría ser el caso de desmontar o quitar piezas necesarias para el funcionamiento y seguridad de la estufa.



■ ¡ATENCIÓN!

PARA OBTENER UN
RESULTADO ÓPTIMO DE
LA ESTUFA, SEGUIR LAS
INSTRUCCIONES DE LA
SECCIÓN

"ENCENDIDO Y COMBUSTIÓN"



DATOS TÉCNICOS Y DIMENSIONES

Materiales	Placa de acero Hierro fundido Chapa galvanizada Vermiculita
Tratamiento de las superficies	Senotherm
Longitud max. de los troncos	25 cm*
Peso Scan 80-1/2	aprox. 104,4 kg
Peso Scan 80-3/4	aprox. 110,0 kg
Diámetro int./pieza de conexión	144 mm
Diámetro ext./pieza de conexión	148 mm
Pieza de conexión de la aire fresco	100 mm
Clase de aprobación	Intermitente**

* Esta estufa puede acomodar troncos de hasta 30 cm (en posición horizontal).

** En este contexto, "funcionamiento intermitente" se refiere al uso normal de una estufa de leña. En otras palabras, deberá dejar que el fuego se extinga hasta que solamente queden ascuas antes de echar más combustible.

La gama Scan 80 se ha fabricado en consonancia con la homologación tipo del producto, estando incluidas dentro de dicha homologación las instrucciones de montaje y empleo del mismo.

Encontrará la Declaración DoP en www.scan-stoves.com

Probado de acuerdo con la norma EN 13240	
Emisiones de CO al 13% de O ₂	0,06 %
Emisiones de CO al 13% de O ₂	800 mg/Nm ³
Polvo al 13% de O ₂	<6 mg/Nm ³
No _x al 13% de O ₂	81 mg/Nm ³
Eficacia	84 %
Índice de eficiencia energética	112,8
Clase de eficiencia energética	A+
Potencia nominal	6 kW
Temperatura/chimenea/EN 13240	195 °C
Temperatura/pieza de conexión	233 °C
Cantidad de humo	6,3 g/sec
Presión negativa según EN 13240	12 Pa
Presión negativa recomendada en la pieza de conexión	17-20 Pa
Suministro de aire de combustión	19 m ³ /h
Combustible	Leña
Consumo de combustible	1,9 kg/h
Cantidad necesaria para encender	1,5 kg
Cantidad de leña max.	2,25 kg

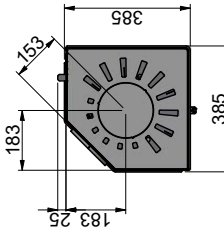
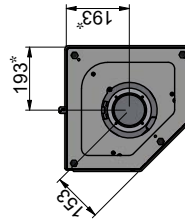
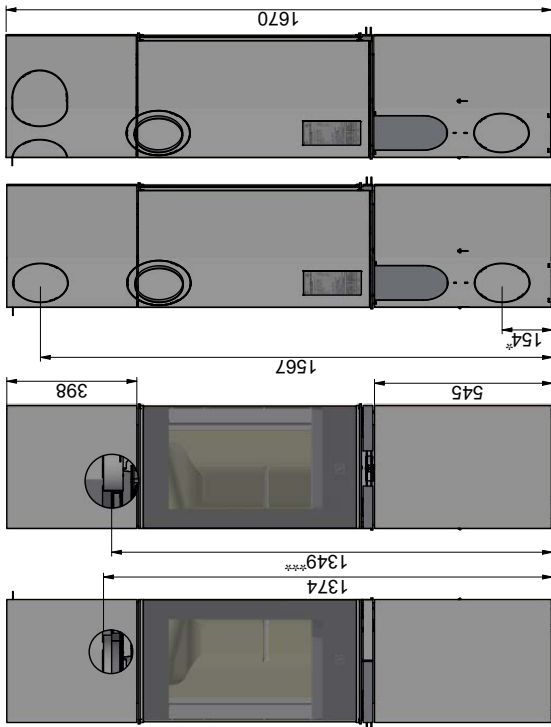
(Según EN 13240: 2001/A2:2004)

Norma prueba EN aplicada durante el proceso de instalación con tubo no aislado con codo descrito en el manual de instrucciones del Scan 1008 en la página 11.

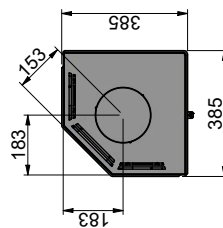
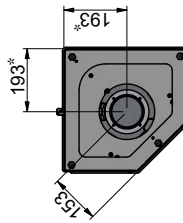
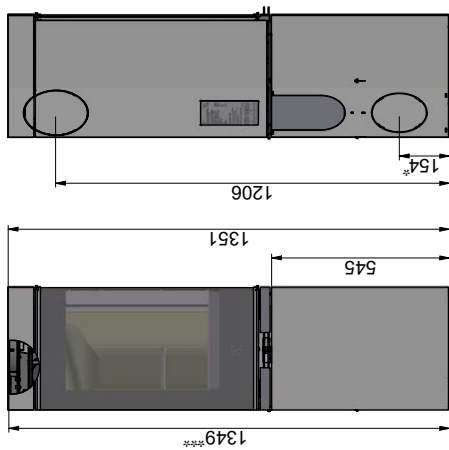
Techo y de material combustible



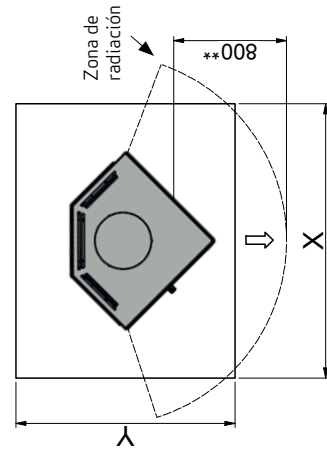
Scan 80-3 y Scan 80-4



Scan 80-1 y Scan 80-2



Placa de suelo



Todas las distancias están en mm

Todas las distancias son distancias mínimas

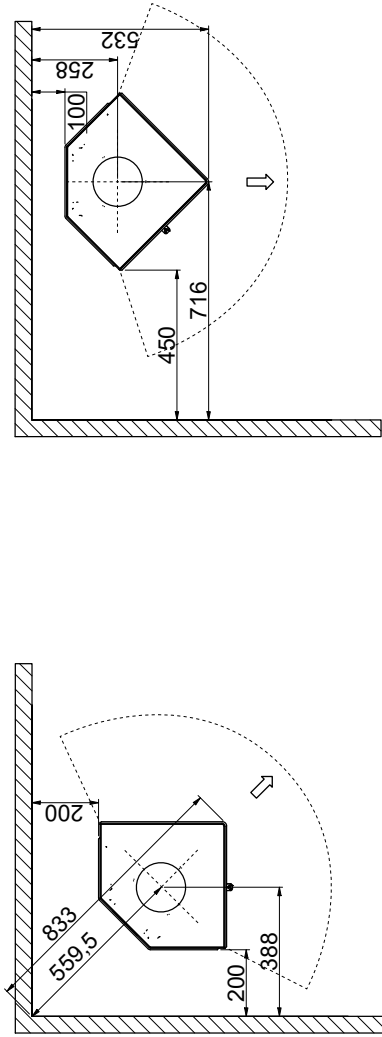
* Entrada de aire fresco - dimensión exterior: 100 mm

** Distancia mínima para muebles/material inflamable

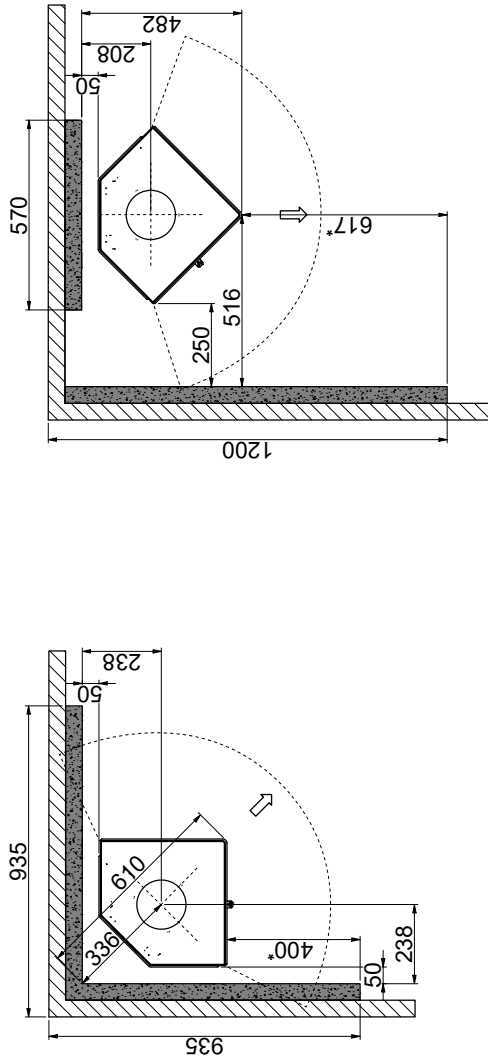
*** Altura hasta el principio de la pieza de conexión de la chimenea en la salida superior

X/Y = De conformidad con las leyes y reglamentos nacionales

Distancia mínima a una pared de material combustible



Distancia mínima a una pared de material combustible protegida con cortafuegos



Material inflamable



Muro cortafuegos, por ejemplo el muro cortafuegos Jøtul de 50 mm, de ladrillo de 110 mm u otro material con las características ignífugas y aislantes adecuadas

Todas las distancias están en mm

Todas las distancias son distancias mínimas

Estas distancias se aplican para un tubo de chimenea aislado, en todo su recorrido hasta la estufa

* Distancia al cristal

PLACA DE IDENTIFICACIÓN

Todos los hogares Scan se suministran con una placa de características que detalla los estándares aprobados y la distancia a materiales combustibles que se debe respetar.

La placa de identificación se encuentra en la parte trasera de la estufa.

Placa de identificación Scan 80

Product:
Scan 80-1 - 80-2 - 80-3 - 80-4 - 80-3C - 80-4C **CE** 17
Freestanding room heater fired by solid fuel DoP: 90580600

Standard: EN 13240:2001/A2:2004-AC:2007

Minimum distance to adjacent combustible materials:
Side: 450 mm - Back: 175 mm - Front: 800 mm

Emission of CO in combustion products (13% O₂) : 800 mg/Nm³
Emission of NO_x in combustion products (13% O₂) : 81 mg/Nm³
Emission of OGC in combustion products (13% O₂) : 55 mg/Nm³
Emission of PM in combustion products (13% O₂) : 6 mg/Nm³
Flue gas temperature : 195 °C
Nominal heat output : 6 kW
Efficiency : 84 %
Fuel type : Wood
Operation type : Intermittent
Reaction to fire : A1

The appliance can be used in a shared flue
Approved by: DTI, NB.no 1235

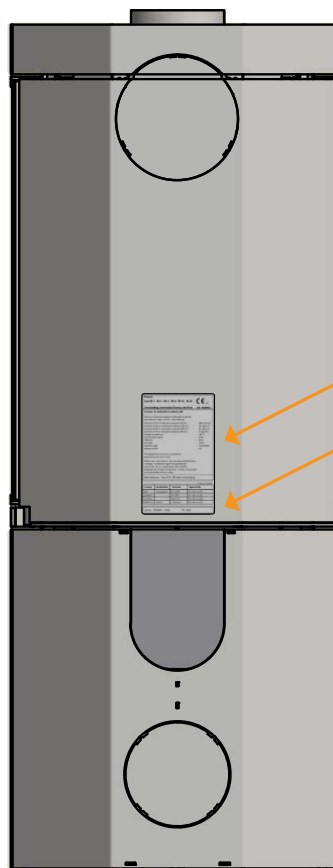
Follow user's instructions. Use only recommended fuels.
Montage- und Bedienungsanleitung beachten.
Verwenden Sie nur empfohlenen Brennstoffen.
Respectez les consignes d'utilisation. Utilisez uniquement les combustibles recommandés.

Manufacturer: Scan A/S - DK 5492 Vissenbjerg

11055840 90580650

Country	Classification	Standard	Approved by
EUR	Intermittent	EN 13240	DTI, NB.no 1235
NORWAY		NS 3058	DTI, NB.no 1235
AUSTRIA		15a B-VG	DTI, NB.no 1235
GERMANY	Stufe 2	1. BImSchV	DTI, NB.no 1235

Lot no: 000000 2019 Pin: 000



Placa de identificación
Número de registro del producto

Número de registro del producto

NÚMERO DE REGISTRO DEL PRODUCTO

Todas las estufas de leña Scan se suministran con un número de registro del producto. Le pedimos notar el número de registro del producto a la página trasera, ya que se debe todavía indicar este número cuando se dirige al revendedor o a Scan A/S.

El número de registro del producto se encuentra en la parte trasera de la estufa.

MONTAJE

HERRAMIENTAS PARA EL MONTAJE DE LA ESTUFA EMPOTRADA

- Nivel
- Tenazas de corte
- Destornillador de cabeza plana
- Llave Allen 4 mm
- Destornillador de estrella

PIEZAS SUELTAS

Las partes siguientes se encuentran en la cámara de combustión de la estufa:

- Junta para la pieza de conexión
- Pieza de conexión para el interior del tubo de chimenea
- Tornillos para fijar la pieza de conexión
- Contenedor de ceniza

ACCESORIOS ADICIONALES

- Placa de suelo con firma grande de cristal claro o ahumado
- Placa de suelo con forma pequeña de cristal claro o ahumado
- Placa de suelo para esquina con forma pequeña de cristal claro
- Piedras de almacenamiento de calor

ELIMINACIÓN DEL MATERIAL DE EMBALAJE

Su estufa Scan puede suministrarse con el siguiente embalaje:

Embalaje de madera	El embalaje de madera se puede reutilizar y después de su uso final puede ser incinerado como un producto neutro de CO ₂ o enviado para su reciclaje
Espuma	Enviar para el reciclado o eliminación de residuos
Bolsas de plástico	Enviar para el reciclado o eliminación de residuos
Película elástica/plástica	Enviar para el reciclado o eliminación de residuos

ENTRADA DE AIRE FRESCO

En un hogar bien aislado, se debe renovar el aire utilizado para el proceso de combustión. Esto es particularmente importante en hogares con ventilación mecánica. Existen varias formas de asegurar la renovación del aire. Lo más importante es comprobar que entre aire suficiente a la habitación donde se encuentra la estufa. El respiradero de la pared externa debe estar situado lo más cerca posible de la estufa, y debería poder cerrarlo cuando no la esté utilizando.

Deben observarse las normativas locales y nacionales sobre construcción relativas a la conexión de tomas de aire fresco.

SISTEMA DE COMBUSTIÓN CERRADA

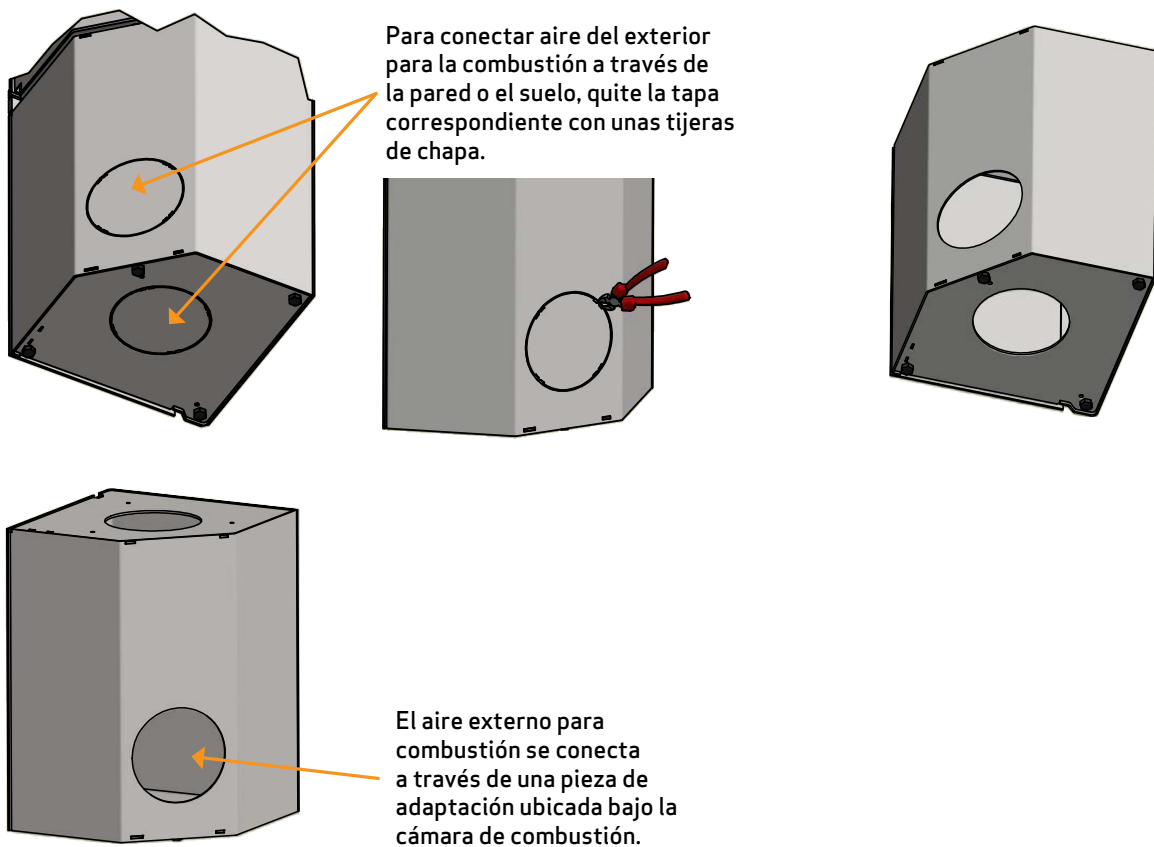
Debe utilizar el sistema de combustión cerrada de la estufa si vive en una casa de reciente construcción y hermética. El aire exterior de combustión se conecta mediante un tubo de ventilación que pasa por la pared o el suelo.

Recomendamos colocar una válvula en la tubería de ventilación para evitar la condensación en el horno y el sistema de tuberías cuando el horno no está en uso. Debe ser posible cerrar el tubo de ventilación con una válvula cuando no se emplea la estufa. También puede ser una ventaja aislar el tubo de ventilación.

Un tubo de ventilación de mínimo Ø100 mm, longitud máxima 6 metros con una curva como máximo.

Si desea que entre el aire de combustión externo por la pared, retire la placa de cubierta de la parte posterior de la estufa con unos alicates de corte.

Nota: si la estufa tiene alimentación de aire fresco o combustión cerrada, no olvide dejar abierto el conducto de ventilación para poder utilizar su estufa!



CHIMENEA EXISTENTE Y CHIMENEA DE ELEMENTOS PREFABRICADA

Si pretende conectar su estufa con una chimenea existente, debería consultar con un distribuidor autorizado de Scan o bien con un deshollinador local. Estos expertos también le harán saber si su chimenea necesita una reforma.

- Al conectar la chimenea prefabricada, siga las instrucciones del fabricante según el tipo de chimenea que corresponda

CONEXIÓN ENTRE LA ESTUFA EMPOTRADA Y LA CHIMENEA DE ACERO

Su distribuidor Scan, o el deshollinador local, puede aconsejarle sobre la elección y el tipo de chimenea de acero. Así se asegura de que la chimenea se adaptará a la estufa de leña.

REQUISITOS PARA LA CHIMENEA

La chimenea debe disponer de la designación T400 y la letra G para la prueba de hollín. Recomendamos un diámetro interno mínimo de 148 mm y una longitud de al menos 4 metros.

Se recomienda el uso de un tubo acodado curvo, ya que proporcionará mejor tiro.

En caso de conexión de la estufa con un conducto acodado, la ventana de inspección y limpieza debe ubicarse en el tramo vertical para poder limpiar el tramo horizontal desde aquí.

Se deben cumplir todos los requisitos en cuanto a distancias de seguridad del conducto de evacuación y chimenea.

- Una elección errónea de la longitud o el diámetro de la chimenea podría afectar a su funcionamiento
- Debe cumplir en todo momento y fielmente las instrucciones suministradas por el proveedor de la chimenea de acero



COLOCACIÓN DE LA ESTUFA A UN PARED ININFLAMABLE

No hay ningún requisito específico en cuanto a distancias a materiales no inflamables, pero recomendamos una distancia de al menos 50 mm para facilitar la limpieza de la estufa y la chimenea y para prevenir posibles daños a la pared.

DISTANCIA A MUEBLES

Distancia a muebles: min. 800 mm.

De cualquier modo, debe evaluar si los muebles o demás objetos podrían secarse excesivamente por estar demasiado cerca de la estufa.

Distancia al techo (High Top): 350 mm.

DISTANCIA DE SEGURIDAD

Se deberán cumplir todas las normativas europeas, nacionales y locales en lo tocante a distancias de seguridad para estufas de leña.

RETIRADA DE LA PLATAFORMA DE MADERA

Compruebe que la estufa no esté dañada antes de comenzar su instalación.

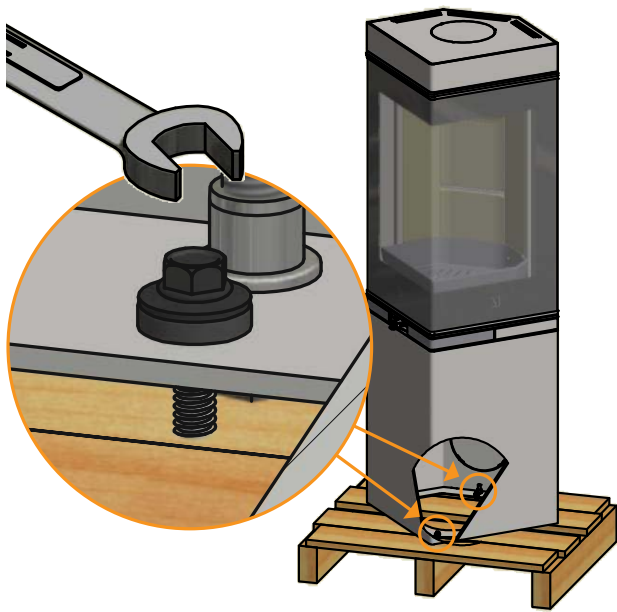
La estufa está fijada al pallet con dos tornillos desde el interior.

En los modelos Scan 80-2 y 80-4, abra la puerta y retire los tornillos.

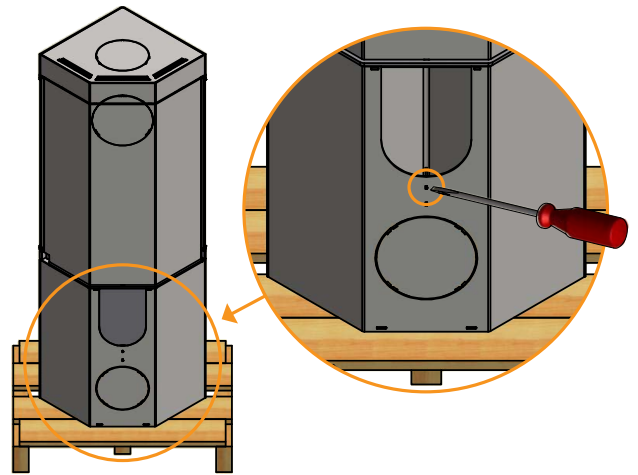
En los modelos Scan 80-1 y 80-3; se puede acceder a los tornillos (1) desde la parte trasera de la estufa.

NOTA: No toque el cristal

NOTA: La estufa se debe retirar del pallet quitando los tornillos. No la arranque del pallet, puede dañar la estufa.



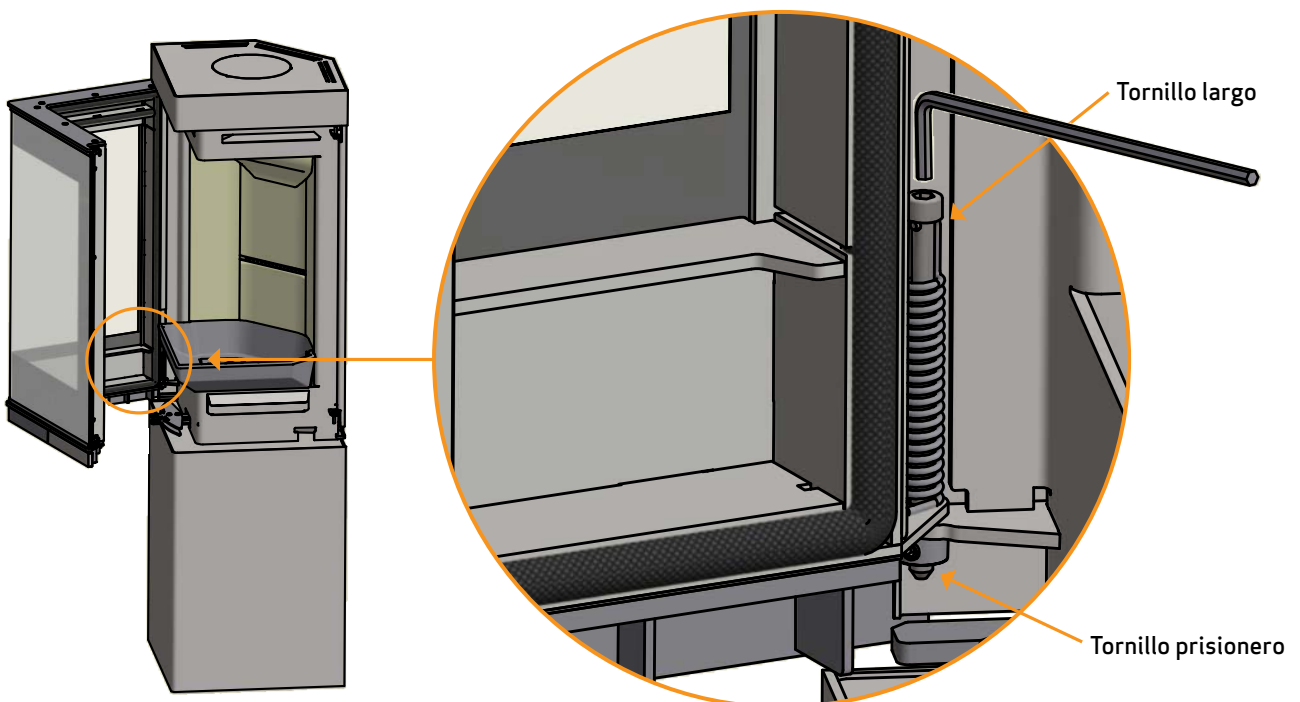
1
Quite la placa de detrás de la estufa colocando la punta de un destornillador plano en la muesca bajo la placa y levantando, hasta poder retirarla



PUERTA (CIERRE-AUTOMÁTICO)

La puerta de la estufa se envía sin función de cierre automático.

NOTA: Si desea que la puerta de su estufa no quede en posición abierta, y tienda a cerrarse por sí sola, puede ajustar el muelle girando el tornillo que se encuentra dentro del muelle en el sentido contrario de las agujas del reloj con una llave Allen (5 mm) y al mismo tiempo apretar el tornillo prisionero de debajo con otra llave allen (2,5 mm).



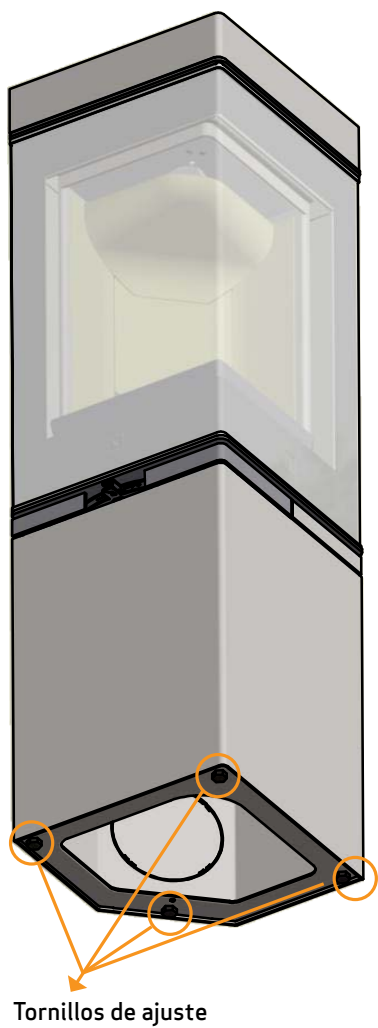
AJUSTE DE LA ALTURA DE LA ESTUFA

La gama Scan 80 tiene cuatro tornillos de ajuste debajo de la estufa. Utilice los tornillos de ajuste para colocar la estufa en posición recta y nivelada.

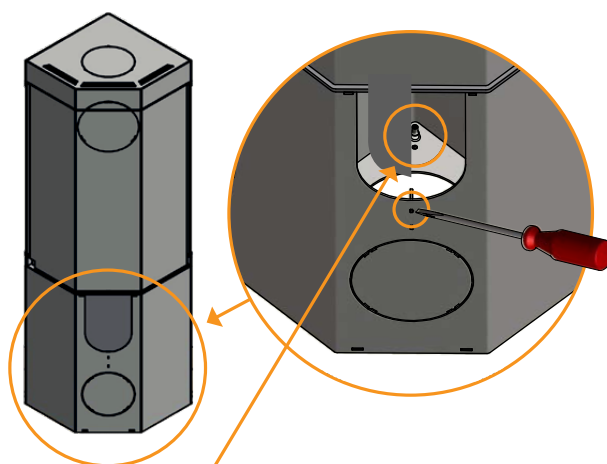
En los modelos Scan 80-2 y 80-4, abra la puerta y ajuste los tornillos.

En los modelos Scan 80-1 y 80-3; se puede acceder a los tornillos (1) desde la parte trasera de la estufa.

NOTA: Es muy importante que la estufa está nivelado para que la puerta pueda funcionar de manera óptima!



1
Quite la placa de detrás de la estufa colocando la punta de un destornillador plano en la muesca bajo la placa y levantando, hasta poder retirarla



Ajustar los tornillos de ajuste para colocar la estufa en posición recta y nivelada

AJUSTE DE LA PIEZA DE CONEXIÓN DE LA CHIMENEA Y JUNTA EN LA SALIDA POSTERIOR

El fabricante ha preparado la estufa para instalar una salida superior.

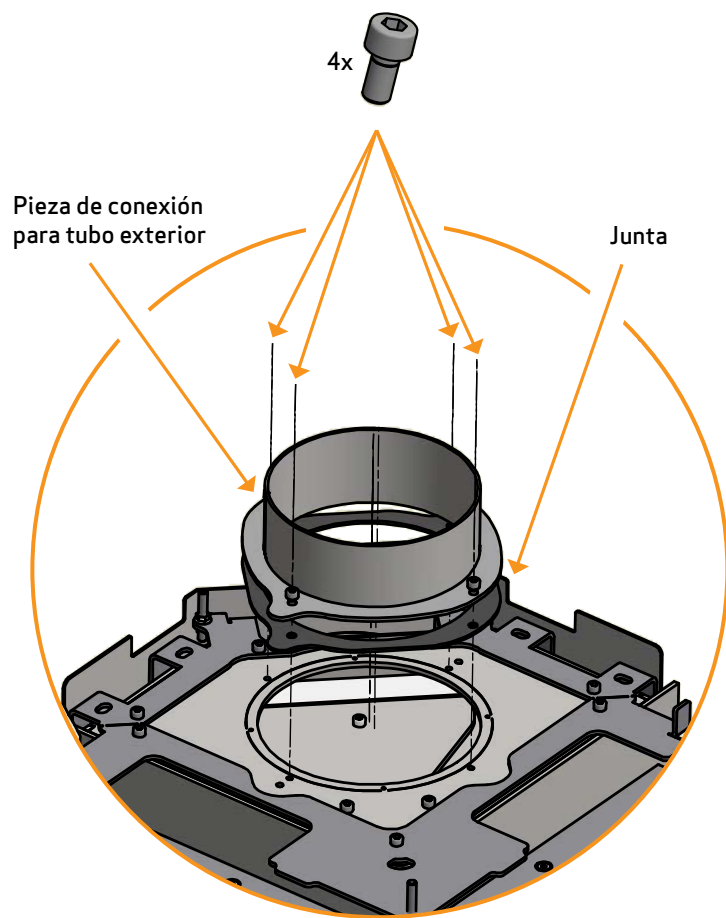
Levantar y retirar de la estufa la placa superior.

Desatornille la pieza de conexión de la estufa

1



Pieza de conexión para tubo interior



4x

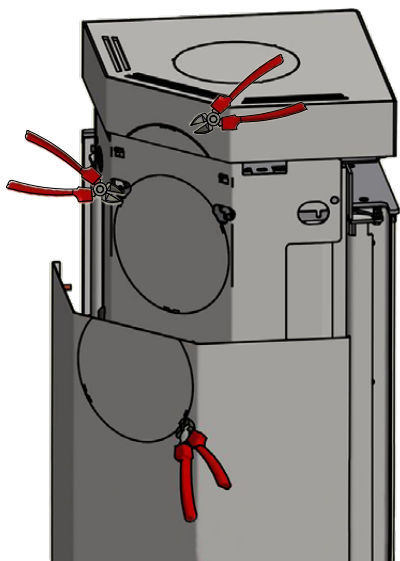
Pieza de conexión para tubo exterior

Junta

AJUSTE DE LA PIEZA DE CONEXIÓN DE LA CHIMENEA Y JUNTA EN LA SALIDA POSTERIOR

Utilizando unos alicates, corte los puntos de sujeción en el módulo superior, la placa de cubierta y del escudo de calor

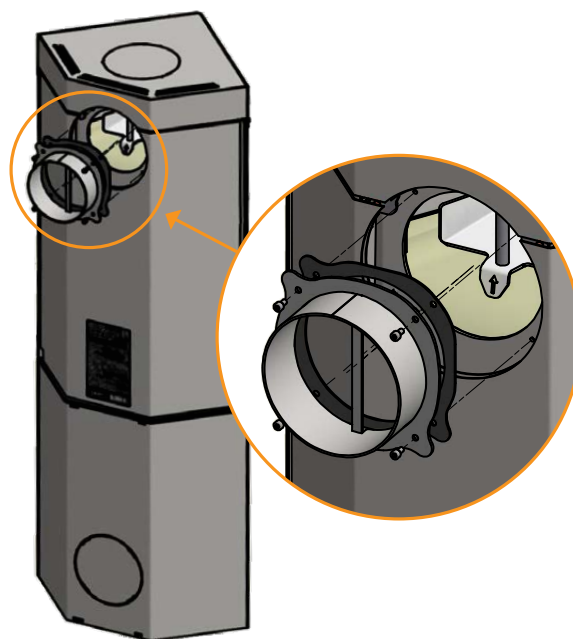
2



Instalar la junta sobre la pieza de conexión.

Apriete la pieza de conexión de la chimenea utilizando los tornillos suministrados

4

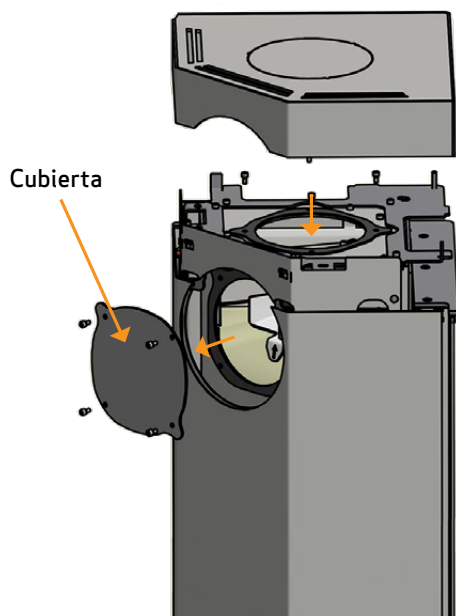


Retire la cubierta de la salida posterior de la estufa.

Instale la cubierta en la salida superior de la estufa y apriétela.

Vuelva a colocar el módulo superior

3



PIEDRAS DE ALMACENAMIENTO DE CALOR (ACCESORIO)

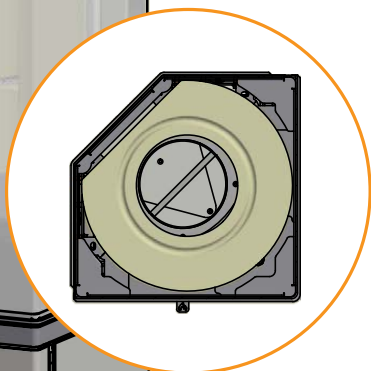
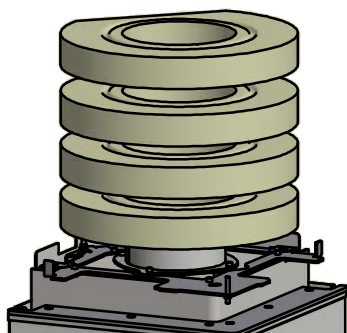
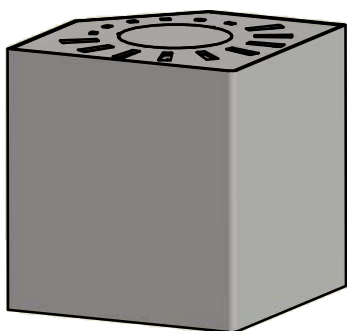
Las piedras acumuladoras de calor están disponibles para Scan 80-3, 80-4, 80-3C y 80-4C.

Las piedras de almacenamiento de calor están fabricadas en un material especial con una elevada capacidad de calentamiento. Las piedras se calientan cuando la estufa está encendida y liberan el calor cuando ésta se apaga. De esta manera, la estufa permanece templada durante más tiempo.

- El funcionamiento con la rejilla de convección abierta ofrece un calentamiento más rápido. El funcionamiento con rejilla cerrada extenderá el tiempo de calefacción de la estufa

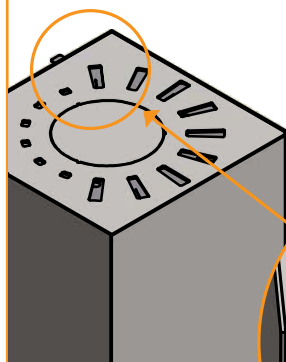
La piedras de almacenamiento de calor se colocan en el "high-top" de la estufa, alrededor del tubo

1

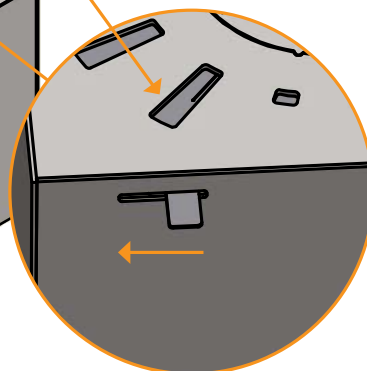


Coloque el High Top sobre las piedras de acumulación de calor

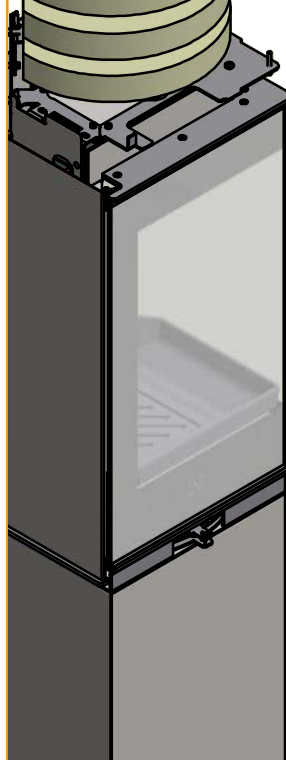
2



Rejilla de convección en posición cerrada para reforzar la acumulación de calor



Desplace a la izquierda para abrir los agujeros de la tapa superior y dejar salir el calor acumulado



SUBSUELO DE CARGA

Todos los artículos de nuestra gama de productos se encuentran en la categoría de chimeneas y estufas ligeras y normalmente no requieren ningún tipo de refuerzo en la estructura de las vigas. Pueden colocarse en vigas normales o en el suelo.

Por supuesto, debe asegurarse de que el subsuelo donde se coloque la estufa pueda soportar su peso además de una chimenea de acero, cuando sea necesario, si ha elegido esta solución. En caso de duda de la capacidad de soporte carga del suelo, consulte a un profesional de la construcción.

PLANCHA DE SUELO (ACCESORIO)

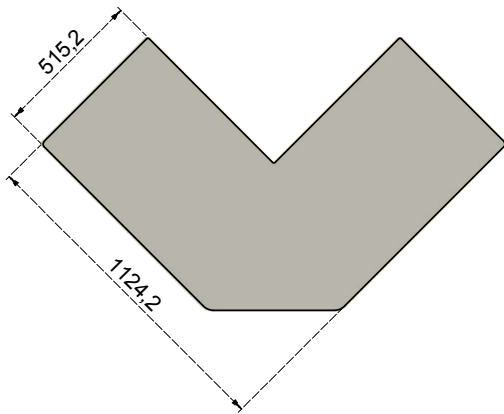
Si está montando la estufa sobre un suelo inflamable, debe cumplir con la normativa nacional y local referente al tamaño del subsuelo no inflamable que es necesario para cubrir el suelo alrededor de la estufa.

Su distribuidor local de Scan puede orientarle sobre la normativa referente a la protección de los materiales inflamables en torno a su estufa.

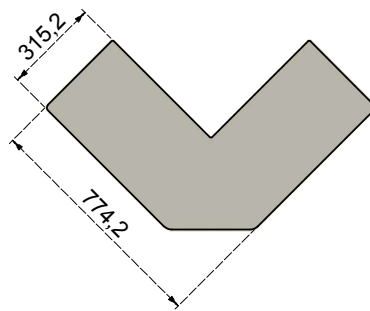
La función de la plancha de suelo consiste en proteger el suelo y el material inflamable contra las ascuas que puedan caer. Una plancha de suelo puede ser de acero o de vidrio, pudiendo colocarse la estufa también sobre klinker, piedra natural u otro material semejante.

Esta estufa de leña Scan dispone de una plancha integrada en el suelo, la cual permite montarla, sin ninguna otra protección, debajo de la estufa, directamente sobre el material combustible.

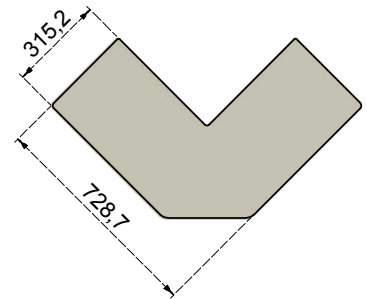
NOTA: la estufa debe nivelarse, y la toma de aire del exterior se debe montar, antes de ubicar la estufa en su posición definitiva.



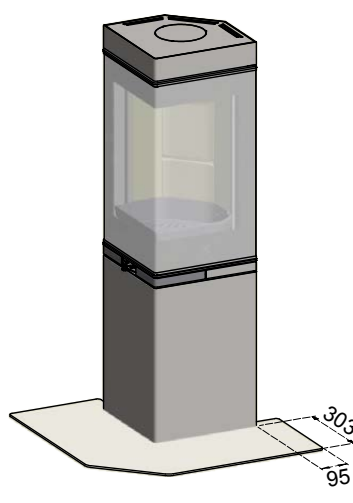
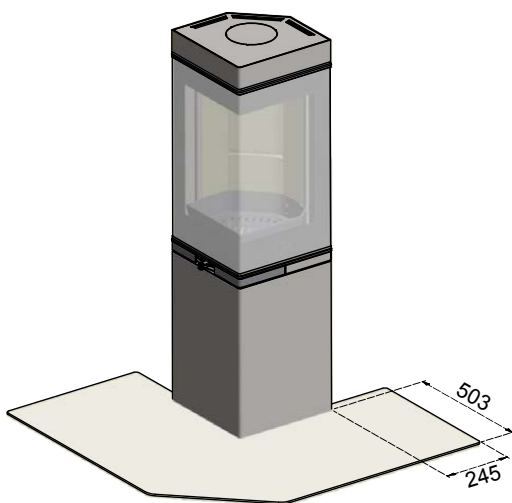
Placa de suelo con forma grande de cristal claro o ahumado



Placa de suelo con forma pequeña de cristal claro o ahumado



Placa de suelo para esquina con forma pequeña de cristal claro



INSTRUCCIONES DE USO

TECNOLOGÍA CB (QUEMADO LIMPIO)

La estufa está equipada con la tecnología CB. Con el fin de garantizar una combustión óptima de los gases producidos durante el proceso de combustión, el aire pasa por un sistema de canales especialmente diseñado. El aire calentado es dirigido hacia la cámara de combustión a través de los agujeros situados en el revestimiento interior de la cámara de combustión y en las placas deflectoras. Este flujo de aire está controlado por la tasa de combustión, por lo que no puede ser regulado.

¡ATENCIÓN! La leña no debe cubrir de los agujeros terciarios (Esto no es válido para arranques en frío).



PLACAS DEFLECTORAS DE HUMOS

La placa deflectora está situada en la parte superior de la cámara de combustión. La placa aísla el humo, garantizando su permanencia en la cámara de combustión durante más tiempo antes de escapar a través de la chimenea. Esto reduce la temperatura de los gases de la chimenea, ya que disponen de más tiempo para disipar el calor hacia la estufa.

Debe retirar la placa deflectora para el deshollinado; véase "Mantenimiento". Tenga en cuenta que la placa deflectora está hecha de un material cerámico y poroso, y por lo tanto se puede romper con facilidad. Por esta razón, debe manipularla con cuidado.

La placa deflectora se desgasta con el tiempo y no está cubierta por la garantía.

CONTENEDOR DE CENIZA

- Abra la puerta de la estufa para acceder al contenedor de ceniza situado bajo la cámara de combustión
- El contenedor de ceniza debe estar siempre cerrado durante el funcionamiento
- El contenedor de ceniza no debe llenarse en exceso, así pues habrá que vaciarlo periódicamente
- No vacíe nunca las cenizas en un contenedor inflamable. Las cenizas pueden mantener brasas encendidas mucho tiempo después de utilizar la estufa

AIRE PRIMARIO

El mecanismo de regulación de aire primario se utiliza para encender el fuego o para acelerar la combustión cuando se añade leña. Durante el funcionamiento continuo, el respiradero primario puede ser abierto, si utiliza como combustible maderas de gran dureza, como por ejemplo roble y haya. Puede cerrar el respiradero primario si utiliza como combustible madera blanda, como por ejemplo abedul y pino.



AIRE SECUNDARIO

El aire secundario es precalentado e introducido de manera indirecta en el fuego. Al mismo tiempo, el flujo de aire secundario limpia los paneles de cristal para evitar la acumulación de hollín. Si se reduce excesivamente el flujo de aire secundario, el hollín se puede acumular en los paneles de cristal. El flujo de aire secundario determina la salida de calor de su estufa de leña.



AJUSTE DE AIRE PRIMARIO Y SECUNDARIO CON LA ESTUFA FRÍA

El aire primario (1) se regula con el control inferior (identificado con una cerilla y una pequeña llama).

El aire secundario (2) se regula con el control superior (identificado con llama más grande).

Cuando la estufa aún está fría, lleve ambos controles a la derecha. El control de aire primario se encontrará con un tope (3). Levántelo y llévelo por completo a la derecha (4).

Vea nuestro vídeo sobre el correcto encendido y regulación de los controles primario y secundario en www.scan-stoves.com o escaneando el código QR que se encuentra en la siguiente página.

AJUSTE DE AIRE PRIMARIO Y SECUNDARIO CON LA ESTUFA CALIENTE

Mientras la estufa esté caliente, ajuste los controles de aire primario/secundario al 20/80 (5).

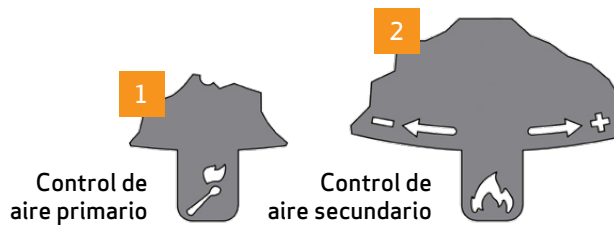
Mientras la estufa esté caliente, el control de aire primario sólo deberá ajustarse dentro del recorrido limitado por el tope (3).

Aire primario: 0-20% con leña blanda

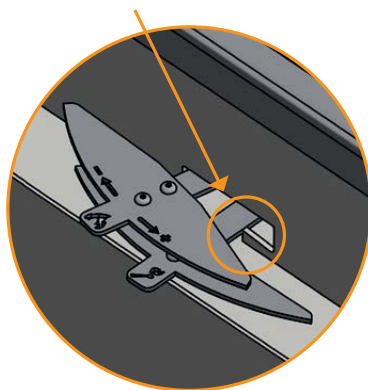
Aire secundario: 70-80%



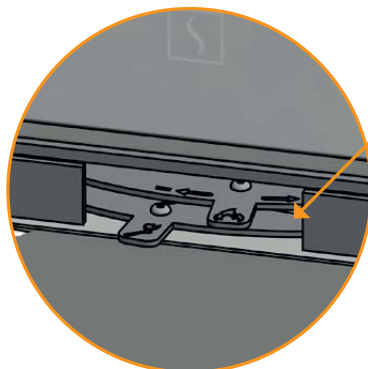
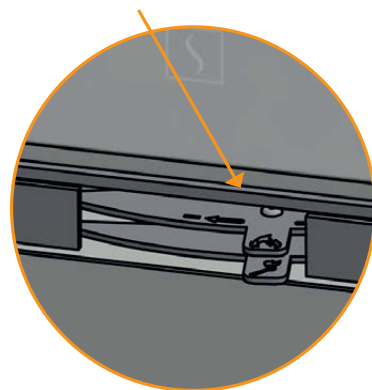
Controles de aire primario y secundario



3 Lleve el control de aire primario hacia la derecha, hasta que se alcance el tope



4 Mientras la estufa siga fría, levante el control para poder llevarlo por entero hacia la derecha



5 Cuando la estufa ya está caliente, puede ajustar los controles de aire primario y secundario en posiciones de trabajo:

20% aire primario
80% aire secundario

ENCENDIDO Y COMBUSTIÓN

FUNCIONAMIENTO RESPETUOSO CON EL MEDIO AMBIENTE

Evite bajar la temperatura de su estufa de leña hasta el punto de que no se vean llamas, ya que esto produce una combustión deficiente y de baja eficacia. Los gases liberados por la leña no se quemarán debido a la baja temperatura de la cámara de combustión. Algunos gases se condensarán en forma de hollín en la estufa y el sistema de chimenea, y esto podría provocar un incendio en la chimenea más adelante. El humo residual que sale por la chimenea contaminará la zona de alrededor y producirá un olor desagradable.

N.B.!

Independientemente de la calidad de su chimenea, ésta no funcionará si no se utiliza de modo correcto. De la misma manera, una chimenea de peor calidad podría ofrecer unos resultados aceptables si se utiliza correctamente

ENCENDIDO

Recomendamos el uso de encendedores de fuego o productos similares, que puede adquirir a través de su distribuidor de Scan. Utilizar encendedores de fuego le ayudará a encender la leña más rápidamente y a mantener limpio el proceso de combustión.

Vea nuestro vídeo sobre el correcto encendido en www.scan-stoves.com o escanee el código QR.

N.B.: No utilice combustibles líquidos para el encendido!

Escanee el código QR y vea nuestro vídeo sobre encendido.



ENCENDIDO "TOP DOWN" (DE ARRIBA A ABAJO)

El encendido "Top down" es más ecológico y ayuda a mantener el área de cristal más limpia.

Siga estas instrucciones para un correcto encendido "top down":

- 4 troncos de aprox. 19-20 cm de longitud con un peso aproximado de 0,4-0,5 kg por unidad
- 12-20 piezas finas de leña de unos 19 cm de longitud, con un peso aproximado de 1 kg
- 3-4 encendedores de fuego

- 1 Coloque los troncos, la leña y los encendedores de fuego en la cámara de combustión como se muestra abajo
- 2 Fije los controles de flujo de aire primario y secundario al máximo durante toda la fase de encendido (Véase "Instrucciones de empleo")
- 3 Cuando los troncos de leña han prendido correctamente, es el momento de ajustar los controles de aire primario y secundario al nivel deseado

¡ATENCIÓN! La leña no debe cubrir de los agujeros terciarios (Esto no es válido para arranques en frío).



ENCENDIDO VERTICAL

Un encendido vertical también garantiza un encendido respetuosa con el medio ambiente y ayuda a mantener el vidrio óptimamente limpio.

Para un encendido vertical, necesita lo siguiente:

- 4 troncos de aprox. 19-25 cm de longitud con un peso aproximado de 0,4-0,5 kg por unidad
- 8-10 trozos de leña fina con un peso total de aproximadamente 300-400 g
- 3-4 encendedores de fuego

- 1 Coloque los troncos, la leña y los encendedores de fuego en la cámara de combustión como se muestra abajo
- 2 Fije los controles de flujo de aire primario y secundario al máximo durante toda la fase de encendido (Véase "Instrucciones de uso")
- 3 Cuando los troncos de leña han prendido correctamente, es el momento de ajustar los controles de aire primario y secundario al nivel deseado



FUNCIÓN CONTINUA

Es importante obtener la temperatura más alta posible en la cámara de combustión. Esto permite realizar el mejor uso posible de la estufa y del combustible, además de conseguir una combustión limpia. De este modo, podrá evitar la acumulación de hollín en el revestimiento de la cámara de combustión y en el panel de cristal. Durante el funcionamiento, no debe observarse humo, simplemente un movimiento en el aire que indique que la combustión está en marcha.

- Después de completar la fase de encendido, debería haber una buena capa de ascuas en la estufa; ahora podrá iniciar el funcionamiento correctamente
- Añada dos troncos de una sola vez: deben tener un peso aproximado de 0,4 - 0,6 kg y una longitud de unos 20 cm

N.B.: La leña debe prender rápidamente, por lo que recomendamos abrir completamente el flujo de aire primario.

N.B.: Si la estufa funciona a una temperatura demasiado baja con el aire primario muy cerrado, se podría producir la ignición de los gases y dañarse.

- Al añadir leña, debe abrirse con cuidado la puerta de vidrio de modo que no salga humo
- No añada leña mientras todavía esté quemando la que está dentro de la estufa

En el test de EN 13240, la estufa se encendió tal y como puede verse en la foto:

Con 3 leños de abedul de 180 mm cada uno, 14% de humedad, un peso conjunto de 1.5 kg
Regulador de aire primario abierto al 100 % - regulador de aire secundario al 52 %



ADVERTENCIA DE SOBRECALENTAMIENTO

Si la estufa se utiliza de manera continuada con cargas de leña superiores a las recomendadas y/o con exceso de entrada de aire, puede generar sobrecalentamiento con el consiguiente daño a la estufa y las paredes circundantes. Por ello se recomienda respetar las cargas máximas de combustible recomendadas (Vea la ficha de "Datos Técnicos").

EMPLEO EN CONDICIONES CLIMATOLÓGICAS DIVERSAS

El efecto del viento en la chimenea puede influir en gran medida en el modo de reacción de la estufa ante diferentes cargas por viento de modo que puede ser necesario regular la alimentación de aire para lograr una buena combustión. Además, puede suponer una ventaja montar una trampilla dentro del tubo de combustión para de este modo regular el tiro de la chimenea durante las variaciones de la carga por viento. Esta trampilla nunca debe cerrar más del 80% del conducto.

Incluso la niebla puede influir en gran medida en el tiro de la chimenea, por lo cual pueden ser necesarios otros ajustes del aire de combustión para lograr una buena combustión.

FUNCIÓN DE LA ESTUFA DURANTE LA PRIMAVERA O EL OTOÑO

En el periodo de transición primavera/otoño, cuando es menos necesaria la calefacción, recomendamos realizar un único encendido "de arriba a abajo", añadiendo dos troncos para que el revestimiento de la cámara de combustión vuelva a quemar de forma limpia.

FUNCIÓN DE LA CHIMENEA

La chimenea es el motor de la estufa de leña y es decisiva para su funcionamiento. El tiro de la chimenea genera una depresión dentro de la estufa de leña. Esta depresión extrae los humos de la chimenea y aspira aire a través de la alimentación de aire para el proceso de combustión. El aire de combustión se emplea asimismo para el barrido del vidrio, manteniéndolo libre de hollín.

El tiro de la chimenea se forma por la diferencia de temperaturas entre el interior de la chimenea y el exterior de ésta. Cuanto mayor es esta diferencia de temperaturas, mejor es el tiro de la chimenea. Por este motivo, es importante que la chimenea alcance su temperatura de funcionamiento antes de bajar la alimentación de aire con el fin de limitar la combustión en la estufa (una chimenea de mampostería necesita más tiempo para lograr la temperatura de funcionamiento que una chimenea de acero). En los días en los cuales el tiro dentro de la chimenea sea malo debido a las condiciones de viento o meteorológicas, es muy importante alcanzar lo más rápido posible la temperatura de funcionamiento. Deben desarrollarse rápidamente llamas. Trocee la madera muy pequeña y utilice además tochos de encendido adicionales, etc.

- Tras un período largo sin uso es importante examinar si el tubo de la chimenea presenta bloqueos
- Pueden acoplarse varios grupos a la misma chimenea. Las normas de aplicación a este respecto deben consultarse al deshollinador de chimeneas

INCENDIO EN LA CHIMENEA

Si se produce un incendio en la chimenea, debe cerrarse la puerta, el cajón de cenizas así como todas las válvulas de la estufa.

- Se recomienda llamar a un deshollinador para que revise la chimenea antes de volver a utilizar la estufa

INDICACIONES GENERALES

¡Importante! Durante el funcionamiento de la estufa, algunas partes de la misma, sobre todo las superficies exteriores, se calientan a temperaturas muy elevadas. Proceda con la debida precaución.

- Nunca vacíe las cenizas depositándolas en un contenedor combustible. Puede haber todavía brasas en las cenizas mucho tiempo después de finalizada la combustión
- Cuando la estufa de leña no esté en servicio, puede cerrarse la válvula reguladora para evitar que se forme un tiro a través de la estufa de leña
- Después de pausas prolongadas, deben examinarse las vías de combustión antes de un nuevo encendido para detectar posibles bloqueos

NOTA: ¡Nunca colocar materiales inflamables en la zona de radiación de la estufa!

MANEJO DEL COMBUSTIBLE

SELECCIÓN DEL COMBUSTIBLE

Puede usar cualquier tipo de madera como combustible. Sin embargo, las maderas más duras, haya o fresno, desprenden más calor, ya que arden con más fuerza y generan menos cenizas. Otros tipos de madera, como arce, abedul y picea, constituyen una excelente alternativa.

PREPARACIÓN

Cuando se tala el árbol y se corta la madera antes del 1 de mayo, se obtiene el mejor combustible. Recuerde que debe cortar la madera según el tamaño de la cámara de combustión. Recomendamos un diámetro de 6-10 cm. La longitud debe ser unos 6 cm más corta que la cámara de combustión, para dejar espacio suficiente que permita la circulación del aire. Si el diámetro de la madera es superior al indicado anteriormente, se deberá reducir hasta alcanzar el tamaño correcto. La madera cortada se seca más rápido.

ALMACENAMIENTO

Deberá almacenar la madera cortada en un lugar seco durante 1-2 años antes de que esté lo suficientemente seca para arder. La madera se seca más rápidamente si la apila en un lugar ventilado. Antes de utilizarla, convendría almacenar la madera durante unos días a la temperatura ambiente de la habitación. Recuerde que la madera absorbe la humedad del aire durante el otoño y el invierno.

HUMEDAD

Para evitar daños medioambientales y garantizar un funcionamiento eficaz, la madera deberá estar completamente seca antes de utilizarse como combustible. Si utiliza una madera que esté muy húmeda, la mayor parte del calor que se produzca se desperdiciará evaporando el agua. Por lo tanto, la estufa no subirá de temperatura ni emitirá calor hacia la habitación. Obviamente, esto resulta ineficaz desde un punto de vista económico y puede provocar la acumulación de hollín en el panel de cristal, la estufa y la chimenea. Además, encender la estufa con madera húmeda contamina el medio ambiente.

- El contenido máximo de humedad de la madera no debe exceder el 20%. Un contenido del 15-18% proporcionará una mayor eficacia
- Una manera sencilla de comprobar la humedad de la madera es golpear los extremos de dos troncos, uno contra otro. Si la madera está húmeda, el sonido será ligeramente sordo
- Lleve el árbol a la casa, el día anterior a su uso

UTILIZAR LOS SIGUIENTES MATERIALES COMO COMBUSTIBLE ES PELIGROSA Y INVALIDA LA GARANTÍA

N.B.: Es absolutamente prohibido utilizar madera pintada, impregnada por presión o encolada, así como madera flotante del mar como combustible. Tampoco se debe quemar aglomerado, plástico, residuos o papel tratado. Estos productos contienen sustancias que resultan perjudiciales para la salud, el medio ambiente, la estufa y la chimenea. En resumen, asegúrese de utilizar la leña adecuada.

VALOR CALORÍFICO DE LA LEÑA

Los distintos tipos de madera tienen diferentes valores caloríficos. En otras palabras, con algunos tipos de madera necesitará utilizar una cantidad mayor para obtener el mismo rendimiento térmico. En este manual de instrucciones, se presupone que se utilizará madera de haya, que tiene un valor calorífico muy alto y es muy fácil de adquirir. Si utiliza roble o haya como combustible, debe tener presente que este tipo de madera tiene un mayor valor calorífico que, por ejemplo, el abedul. En este tipo de situaciones y para evitar posibles daños en la estufa, debe asegurarse de utilizar una cantidad menor de combustible.

Tipo de leña	kg leña seca m ³	Comparado con haya
Carpe	640	110%
Haya/roble	580	100%
Fresno	570	98%
Arce	540	93%
Abedul	510	88%
Pino	480	83%
Abeto	390	67%
Álamo	380	65%

MANTENIMIENTO

DESHOLLINADA DE LA CHIMENEA Y LIMPIEZA DE LA ESTUFA

Siga la normativa nacional y local para el deshollinado de la chimenea. Recomendamos limpiar la estufa de manera periódica por un deshollinador.

Antes de limpiar la estufa y deshollinar el tubo y la chimenea, recomendamos que retire las placas deflectoras. (Vea "Retirada de las placas deflectoras y de la cámara de combustión")

NOTA: todas las operaciones de mantenimiento o reparación se deben llevar a cabo con la estufa fría.

COMPROBACIÓN DE LA ESTUFA

Scan A/S recomienda revisar la estufa a fondo después de deshollinar/limpiar. Compruebe todas las superficies visibles en busca de grietas. Compruebe que todas las uniones sean herméticas y que las juntas estén bien puestas. Deberán sustituirse las juntas dañadas o deformadas.

MANTENIMIENTO

Aparte de la limpieza de la chimenea, no existen requisitos de mantenimiento regular de la estufa de leña. No obstante, recomendamos el mantenimiento al menos una vez cada dos años. El mantenimiento de la estufa debe ser efectuado por un instalador cualificado. Utilice sólo piezas de recambio originales.

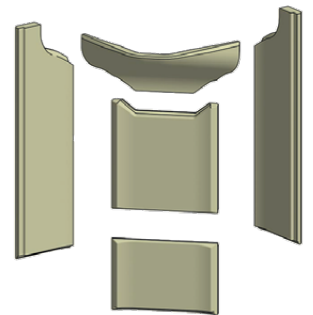
El mantenimiento debe incluir lo siguiente:

- Lubrique las bisagras con grasa de cobre
- Inspeccione las juntas. Sustituya las juntas rotas o sueltas
- Inspeccione la cámara de combustión y la parrilla
- Compruebe los materiales de aislamiento térmico

REVESTIMIENTO DE LA CÁMARA DE COMBUSTIÓN

Pueden aparecer pequeñas grietas en el revestimiento de la cámara de combustión debido a la humedad o a un calentamiento/enfriamiento repentino. Estas grietas no influyen en los resultados ni en la vida útil de su estufa. No obstante, si el revestimiento comienza a desconcharse y desprenderse, deberá sustituirlo.

El revestimiento de la cámara de combustión no está cubierta por la garantía.



Revestimiento de la cámara de combustión

JUNTAS

Todas las estufas de leña llevan instaladas juntas de material cerámico, así como en la puerta y/o el cristal. Estas juntas se desgastan con el tiempo y se deben sustituir cuando sea necesario.

Las juntas no están cubiertas por la garantía.

SUPERFICIES PINTADAS

Limpie su estufa de leña frotándola con un paño seco y sin pelusa.

Si el acabado de pintura se daña, puede comprar pintura en spray a través de su distribuidor de Scan. Como es posible que existan pequeñas diferencias en la tonalidad de color, recomendamos pintar una superficie grande para conseguir una mezcla natural. Para obtener los mejores resultados, aplique el spray de reparación cuando la estufa esté templada, de manera que pueda poner encima la mano sin quemarse.

NOTA: No olvide ventilar la habitación después de aplicar pintura en spray.

LIMPIEZA DEL CRISTAL

Nuestras estufas de leña han sido diseñadas para evitar la acumulación de hollín en el cristal. La mejor manera de conseguirlo es asegurarse de que dispone de un buen suministro de aire de combustión. También resulta de vital importancia que la madera esté seca y que la chimenea tenga las dimensiones correctas.

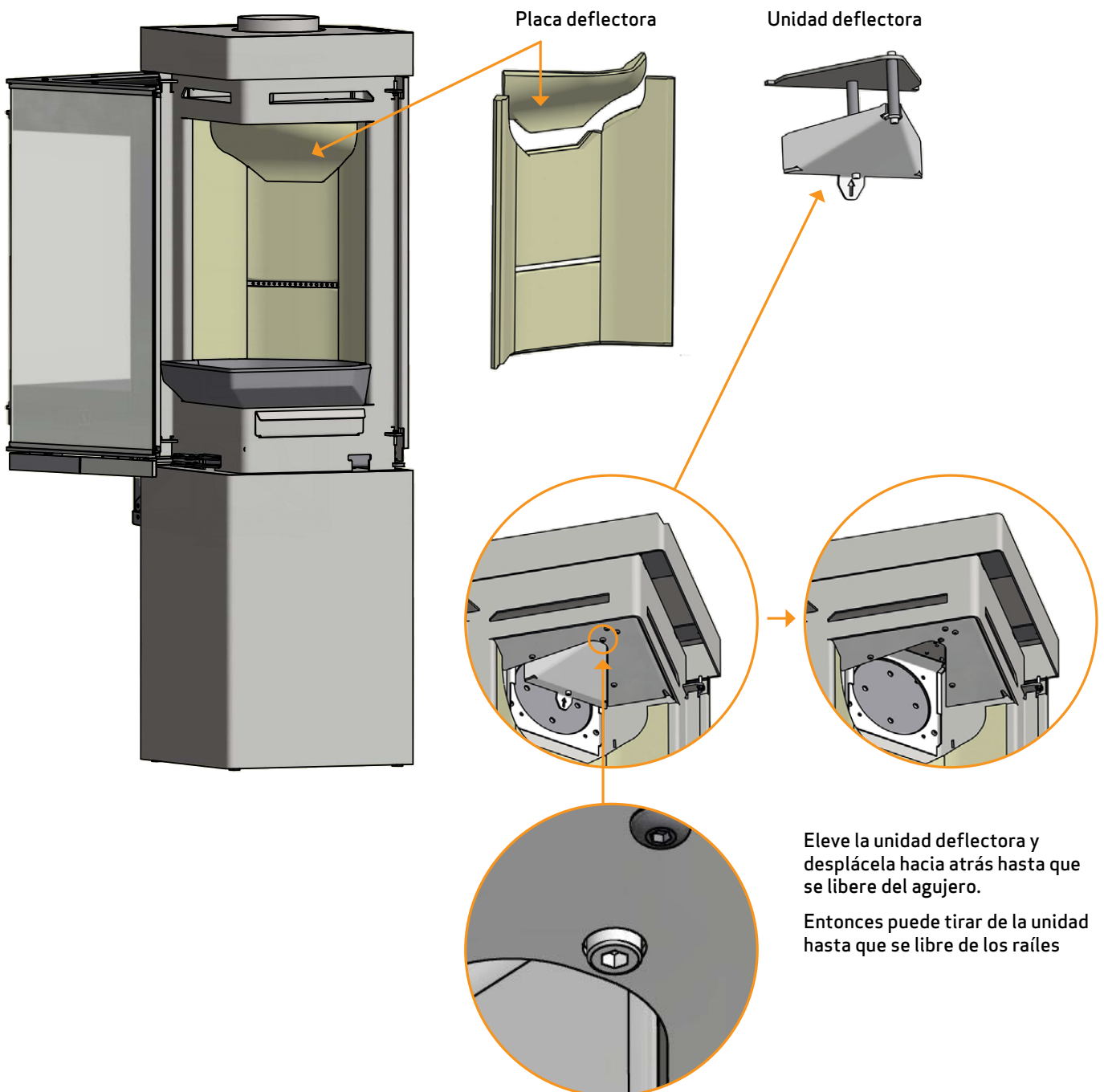
Aunque utilice la estufa de acuerdo con nuestras instrucciones, es posible que se acumule una fina película de hollín en el cristal. Puede limpiar esta película fácilmente con un paño seco y a continuación usar uno humedecido con un limpiacristales. ¡Cuidado! Producto para limpieza de vidrio no debe aplicarse sobre las juntas, ya que esto puede decolorar permanentemente el cristal con la combustión.

- Por favor tenga precaución cuando utilice limpiacristales. El detergente no debe entrar en contacto con las superficies esmaltadas porque se pueden dañar
- No conviene que el limpiador de cristales entre en contacto con las superficies pintadas porque se pueden deteriorar

RETIRADA DE LA PLACA DEFLECTORA Y DE LA UNIDAD DEFLECTORA

Tenga mucho cuidado al retirar la placa deflectora de la estufa.

Tras retirar la placa deflectora, se puede desmontar la unidad deflectora.



ELIMINACIÓN DE LAS PIEZAS DE LA ESTUFA

Acero/hierro fundido	Enviar para el reciclado
Cristal	Eliminar como residuo cerámico
Revestimiento de la cámara de combustión	La Vermiculita o los ladrillos refractarios no son reciclables. Eliminar como residuo
Placa deflectora	La Vermiculita no es reciclable. Eliminar como residuo
Juntas	Eliminar como residuo

LOCALIZACIÓN Y RESOLUCIÓN DE PROBLEMAS

REVOCO DE HUMOS

- Madera húmeda
- La chimenea está incorrectamente dimensionada para la estufa
- ¿Tiene la chimenea la altura correcta?
- En la salida posterior, compruebe que el tubo de la chimenea no obstruya el respiradero de ésta
- Tiro insuficiente en la chimenea
- Verificar si el tubo de humos o la chimenea están bloqueados
- Presión negativa en la habitación
- La puerta se ha abierto antes de que las brasas se apaguen suficientemente

LA MADERA ARDE DEMASIADO RÁPIDO

- Las regulaciones de aire están incorrectamente ajustadas
- Combustible de mala calidad (residuos de madera etc.)
- Las placas deflectoras están mal colocadas o no se encuentran
- La chimenea tiene demasiado tiro

ACCUMULACIÓN DE HOLLÍN EN EL CRISTAL

- Configuración incorrecta del flujo de aire secundario
- Madera húmeda
- Combustible de mala calidad (residuos de madera etc.)
- Aire primario excesivo
- Los troncos son demasiado grandes para arder
- Tiro insuficiente en la chimenea

SOMBRA BLANCA EN EL INTERIOR DEL CRISTAL

- Sobrecalentamiento (véase "Encendido y combustión")
- Presión negativa en la habitación
- Aire primario excesivo

ACUMULACIÓN EXCESIVA DE HOLLÍN EN LA CHIMENEA

- Combustión deficiente (se necesita más aire)
- Madera húmeda

LA SUPERFICIE DE LA ESTUFA SE ESTÁ PONIENDO GRIS

- Sobrecalentamiento (véase "Encendido y combustión")

LA ESTUFA NO EMITE CALOR

- Madera húmeda
- Madera de mala calidad con bajo valor calorífico
- No hay suficiente madera
- Las placas deflectoras no están bien puestas

OLOR Y RUIDOS CAUSADOS POR LA ESTUFA

- Cuando utilice la estufa por primera vez, el barniz de la pintura se endurecerá y puede producir algo de olor. Abra una ventana o la puerta para ventilar y asegúrese de que la estufa se caliente suficientemente para evitar que vuelva a producirse olor
- Al calentarse y al enfriarse la estufa puede hacer varios "clics". Éstos se deben a las grandes diferencias de temperaturas a las que se exponen los materiales y no a un defecto del producto

GARANTÍA

Todas las estufas de leña Scan han sido fabricadas con materiales de alta calidad y son sometidas a estrictos controles de calidad antes de salir de la fábrica. Si a pesar de esto hubiera defectos o fallos de fabricación, quedarán cubiertos por la garantía durante un período de cinco años.

Siempre que se ponga en contacto con nosotros o con su distribuidor de Scan para una reclamación de la garantía, deberá indicar el número de registro de producto de su estufa.

La garantía cubre todas las piezas que en opinión de Scan A/S necesiten ser reparadas o sustituidas debido a un fallo de fabricación o de diseño.

La garantía sólo se aplica al comprador original del producto y no es transferible (excepto en caso de venta previa).

La garantía solamente cubre los daños producidos por fallos de fabricación o de diseño.

LAS SIGUIENTES PIEZAS NO ESTÁN CUBIERTAS POR LA GARANTÍA

- Las piezas desgastadas, como el revestimiento de la cámara de combustión, las placas deflectoras, la rejilla de cribado, los cristales, los azulejos y las juntas (excepto cuando existan defectos identificables en la entrega)
- Defectos causados por acciones químicas o físicas exteriores durante el transporte, almacenamiento y montaje o en una fecha posterior
- Aparición de hollín causada por un mal tiro de la chimenea madera húmeda o uso incorrecto
- Gastos de calefacción adicionales asociados con una reparación
- Gastos de transporte
- Gastos relacionados con el montaje y desmontaje de la estufa

LA GARANTÍA QUEDARÁ ANULADA Y SIN EFECTO

- En caso de un montaje incorrecto (el instalador es responsable de observar y cumplir con todos los requisitos legales y demás disposiciones emitidas por las autoridades, así como del manual de instrucciones y montaje suministrado por nosotros acerca de la estufa y sus accesorios)
- En caso de una utilización incorrecta y/o uso de combustibles prohibidos o recambios no originales (consulte el manual de instrucciones y montaje)
- Si se ha eliminado o dañado el número de registro de producto de la estufa
- En caso de reparaciones que no se hayan realizado de acuerdo con nuestras instrucciones o con las de un distribuidor autorizado de Scan
- En caso de cualquier cambio en el estado original de este producto Scan o sus accesorios
- Esta garantía sólo es válida en el país donde se entregó originalmente este producto Scan

Número de registro del producto

Haga referencia a este número en todas sus consultas